

2. 1 Principales Especificaciones Técnicas

Ítem		Valor	Observaciones
Especificaciones de rendimiento de trabajo	Máxima capacidad total nominal de levante en kg	130000	
	Máximo momento de carga de la pluma básica en kN.m	4980	Cuando el radio es 6 m, el momento de carga alcanza el mayor valor.
	Máxima altura de levante de la pluma básico en metros	13	
	Máxima altura de levante de la pluma en metros	49,5	No se incluye la deformación de la pluma y el valor de longitud entre paréntesis incluye la longitud de la pluma de extensión.
	Máxima altura de levante del aguilón en metros	66(73)	
Velocidad de trabajo	Máxima velocidad del cable único en el huiñche principal en m/min	115	El 4° tendido de tambores
	Máxima velocidad del cable único en el huiñche auxiliar en m/min	115	El 4° tendido de tambores
	Tiempo de elevación de la pluma en segundos	90	
	Tiempo telescópico de la pluma en segundos	150	
	Velocidad de giro en r/min	0~1,5	
Especificación de recorrido	Máxima velocidad de transporte en km/h	72	
	Máxima facilidad de inclinación como %	40	
	Mínimo diámetro del círculo de girar en metros	24	
	Mínimo espacio libre desde el suelo en mm	258	
	Limites para los contaminantes en el escape y el humo	Cumple los estándares relacionados	GB3847-2005 GB17691-2005 (Estándar Nacional III)
	Consumo de aceite por cien kilómetros en litros	80	
Especificación de peso	Peso muerto de la grúa en condiciones de recorrido en kg	70000 (50195)	El valor entre paréntesis es el parámetro según el boletín
	Masa completa del vehículo según lo entregado por el fabricante en kg	69805 (50000)	El valor entre paréntesis es el parámetro según el boletín
	Carga sobre el eje delantero en kg	31000	Con la pluma
	Carga sobre el eje trasero kg	39000	Con la pluma
Especificación de dimensiones	Dimensiones generales (longitud × anchura × altura) en mm	14300×3100×3750	Parámetro según el boletín (sin la pluma)
		16165×3100×3818	Con la pluma
	Base sobre estabilizadores en metros	7,04	

	Distancia entre estabilizadores en metros	8,5 (completamente extendido), 5,6 (extendido en la mitad)		
	Longitud de la pluma en metros	13~48		
	Angulo de la pluma en grados	-2~80		
	Longitud del aguilón en metros	10、17		
	Pluma de extensión + aguilón en metros	7,5~24	La pluma de extensión es opcional	
	Angulo de compensación del aguilón en grados	0~15~30		
Chasis	Modelo	ZLJ5700	Característica N°: ZLJ5700H3	
	Clase	II		
	Motor	Modelo	OM502LA	
		Potencia nominal kW/r/min	390/1800	
		Máximo torque de output N.m/r/min	2400/1080	
	Fabricante	Changsha Zoomlion Heavy Industry Science & Technology Development Co., Ltd.		
Superestructura del motor	Modelo	TAD721VE	EURO II	
	Potencia nominal en kW/r/min	195/2300		
	Máximo torque de output en N.m/r/min	905/1400~1800		

2. 2 Tabla de Capacidad Nominal de Levante

Tabla 2-1 Tabla de Capacidad de Levante de la pluma - contrapeso 30T, estabilizadores completamente extendidos área de trabajo lateral y trasera

Unidad: T

Radio en metros	Longitud de la pluma en metros	13	17,4	21,75	26,13	30,5	34,88	39,3	43,6	48
3	130									
3,5	122	80	76,5							
4	112	80	75,8	60						
4,5	103	80	73	60	53					
5	96	78	72	60	53	35				
6	83	73,2	71	56	53	35	33			
7	65	65	62,5	52	48	35	33	25		
8	56	56	58	50	44	35	31,5	25	20	
9	43	45	48	45	41	34	29	24,5	20	
10	40	41	41	40	39	32	28,8	23,3	20	
12		32	31,5	31	31	30	26,5	22	19	
14		25	25	25	25	25,5	24,5	21	18	
16			20	20	20	21	20	20	16,3	
18			16,6	16,5	16,5	17,3	18	16,3	15,8	
20				14	14	14,5	15,5	13	14	
22				11,7	11,8	12,3	13	11,2	11,2	
24					9,8	10,5	11,5	10	10	
26					8,1	9,2	9	8,5	9	
28					6,7	7,7	8	7,2	8	
30						6,5	7	7	7,5	
32						5,5	6	6,8	6,8	
34							5	6	6,3	
36							4	5	5,5	
38								4	5	
40									4	
42										3,3
44										3

Tabla 2-2 Tabla de Capacidad de Levante de la Pluma- contrapeso 20T, estabilizadores completamente extendidos área de trabajo lateral y trasera

Unidad: T

Radio en metros	Longitud de la pluma en metros	13	17,4	21,75	26,13	30,5	34,88	39,3	43,6	48
3		130	80	78						
3,5		122	80	76,5						
4		112	80	75,8	60					
4,5		103	80	73	60	53				
5		96	78	72	60	53	35			
6		77	73,2	71	56	53	35	33		
7		60	55,2	55	52	48	35	33	25	
8		48	48	48	45	44	35	31	25	20
9		40	40	39	39,2	39	32	29	24	20
10		34	34	33	33	33	29	28	23	20
12			26	26	26	26	27	25	22	19
14			20	20	20	20	21	22	21	18
16				16	16	16	17	17	18	16
18				13,2	13	13	14	14	15	13,8
20					11	11	11	12	12	13
22					9	9	10	10	11	11
24						7	8	9	9	9
26						6	7	7,5	7,8	7,8
28						5	6	6,3	6,5	6,3
30							5	5,2	5,5	5,8
32							4	4,7	4,5	5,2
34								3,8	4	4,8
36								3	3,8	3,8
38									3,2	3,1
40									2,8	2,8

Tabla 2-3 Tabla de Capacidad de Levante de la Pluma - contrapeso 10T, estabilizadores completamente extendidos área de trabajo lateral y trasera

Unidad: T

Radio en metros	Longitud de la pluma en metros	13	17,4	21,75	26,13	30,5	34,88	39,3	43,6	48
3		130	80	78						
3,5		122	80	76,5						
4		112	80	70	60					
4,5		99	80	68	60	53				
5		80	78	65	60	53	35			
6		60	60	59	55	50	35	33		
7		45	45	45	45	45	35	33	25	
8		38	35	35	35	35	35	30	25	20
9		30	30	30	30	30	32	28	23	20
10		25	25	25	25	25	25	27	22	20
12			20	20	20	19	19	20	20	19
14			15	15	15	15	15	15	16	16
16				12	12	12	12	12	13	14
18				9	9	9	10	10,5	10,5	12
20					7,5	7,5	8,5	9	9,5	10
22					6	6	7	7	8,5	8
24						5	5,2	6	6,2	6,2
26						4	4,3	5	5,5	5,5
28						3	3,5	4	4	4,1
30							3	3	3,8	3,5
32							2	2,5	3,2	
34								1,8		

Tabla 2-4 Tabla de Capacidad de Levante de la Pluma - contrapeso 0T, estabilizadores completamente extendidos área de trabajo lateral y trasera

Unidad: T

Radio en metros	Longitud de la pluma en metros	13	17,4	21,75	26,13	30,5	34,88	39,3	43,6	48
3	130									
3,5	112	80								
4	100	80	72	60						
4,5	75	68	68	60	53					
5	62	60	63	55	45	35				
6	43	45	44	40	35	32	33			
7	32	32	33	30	32	28	28	25		
8	25	25	25	25	25	26	27	22	20	
9	20	20	20	22	20	21,5	23	20	18	
10	18	18	18	19	16	18	18	18	15	
12		12	12	14,5	13	14	14	14	14	
14		10	10	10,5	9,5	10	11	11	10	
16			7	8	7,5	7,8	8	8	7,2	
18			5,5	5,6	5,8	5,8	6	6	5,8	
20				4,2	4,3	4,5	5	5	4,8	
22				3	2,7	3,6	3,8	3,5		
24						2,5	3			

Tabla 2-5 Tabla de Capacidad de Levante de la Pluma - contrapeso 30T, estabilizadores extendidos hasta la mitad, área de trabajo lateral y trasera

Unidad: T

Longitud de la pluma en metros	Radio en metros	13	17,4	21,75	26,13	30,5	34,88	39,3	43,6	48
3		130,0								
3,5		122,0	80,0							
4		112,0	80,0	76,5	60,0					
4,5		98,0	80,0	75,8	60,0					
5		82,0	80,0	73,0	60,0	53,0	35,0			
6		59,0	59,0	56,0	56,0	53,0	35,0	33,0		
7		45,0	45,0	45,0	45,0	46,0	35,0	33,0	23,7	
8		36,0	36,0	33,0	36,0	36,0	35,0	31,5	23,5	20,0
9		29,0	26,0	25,0	30,0	30,0	31,0	29,0	23,3	20,0
10		24,0	20,0	20,0	25,0	25,0	26,0	27	23,0	20,0
12			14,0	14,0	18,0	18,0	19,0	20	19	15
14				10,0	11,0	11,0	11,0	11	11	11
16				8,0	9,0	9,0	9,0	9,0	9	9
18					6,0	6,0	7,0	7,0	6	6
20					4,5	4,5	4,5	4,5	4,5	4,5
22						4,0	4,0	4,0	4	4,0
24							3,0	3,0	3	3,0
26								2,5	2,5	

1151-000-02

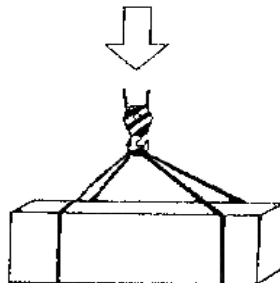
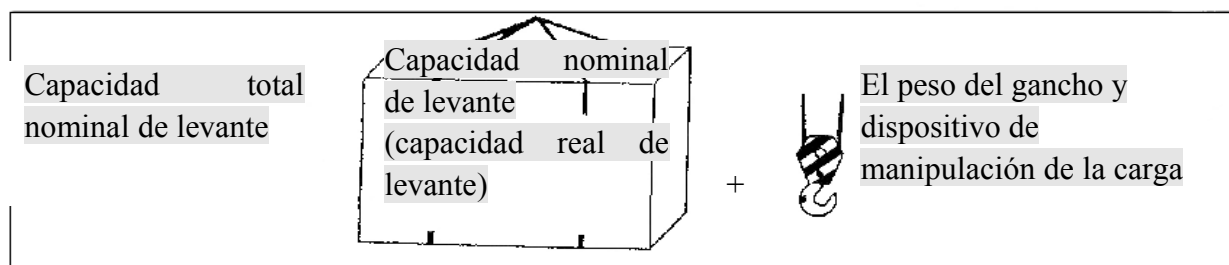
Tabla 2-6 Tabla de Capacidad de Levante del Aguilón —contrapeso 30T, pluma principal 48m, estabilizadores completamente extendidos, área de trabajo lateral y trasera

Unidad: T

Angulo (°)	Longitud del brazo giratorio 7,5m			Longitud del brazo giratorio 10m			Longitud del brazo giratorio 17m			Longitud del brazo giratorio 24m			Angulo (°)
	0°	15°	30°	0°	15°	30°	0°	15°	30°	0°	15°	30°	
80	15,0			9,0	5,8	4,2	6,0	3,3	2,4	4,5			80
78	14,8			8,7	5,5	4,1	5,8	3,2	2,3	4,5			78
76	14,3			8,2	5,3	4,0	5,3	3,0	2,3	4,2			76
74	12,0			8,0	5,0	3,8	4,9	2,9	2,2	4,1			74
72	9,0			7,8	4,8	3,7	4,5	2,7	2,1	4,0			72
70	8,6			7,6	4,6	3,7	4,2	2,6	2,1	3,9			70
68	8,0			7,3	4,5	3,6	4,0	2,5	2,0	3,8			68
66	7,4			7,1	4,3	3,5	3,7	2,4	2,0	3,7			66
64	7,0			6,9	4,1	3,4	3,5	2,3	1,9	3,6			64
62	6,7			6,7	4,0	3,3	3,3	2,2	1,9	3,5			62
60	6,4			6,5	3,6	3,2	3,1	2,2	1,8	3,4			60
58	6,0			6,0	3,4	3,0	2,9	2,1	1,8	3,2			58
56	5,6			5,6	3,3		2,9	2,0		3,0			56
54	5,0			5,1	3,2		2,8	2,0		2,8			54
52	4,2			4,5			2,7			2,5			52
50	4,0			4,0			2,6			2,4			50

! PRECAUCIÓN:

- a. La condición de trabajo antes señalada es cuando los estabilizadores están completamente extendidos o cuando están extendidos hasta la mitad. No se debe levantar una carga sin estabilizadores.
- b. Si está funcionando el quinto estabilizador, los valores en la tabla arriba se aplican a la condición de trabajo en 360° alrededor.
- c. Los valores en la tabla arriba representan la máxima capacidad de levante que se permite bajo varias condiciones de trabajo estipuladas, es decir, la capacidad total nominal de levante, que incluye el peso del gancho (el gancho de 130t pesa 1570kg, el gancho de 80t pesa 848kg, el gancho de 50t pesa 634kg y el gancho de 16t pesa 454kg.) y el peso de los otros dispositivos de manipulación de la carga.



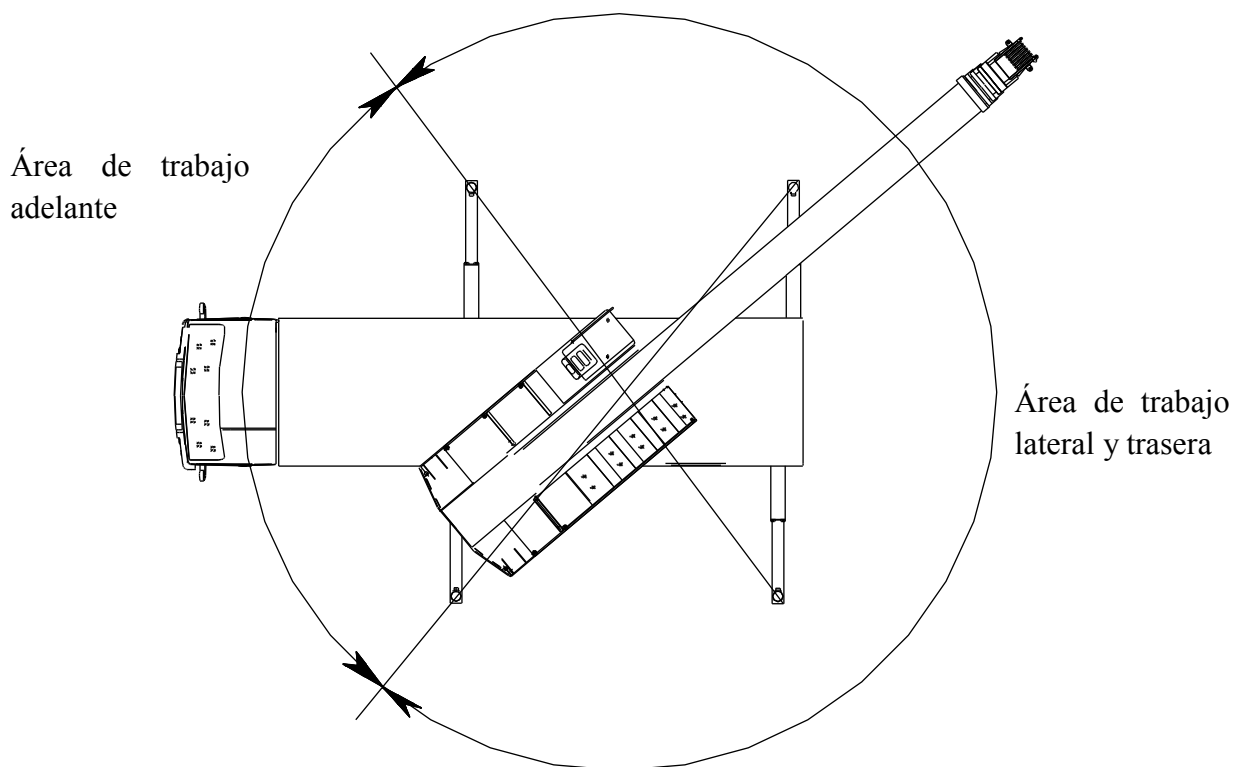
- d. El radio de trabajo dado en la tabla es la distancia horizontal desde el eje central del anillo de giro hasta la línea de centro del gancho cuando la grúa está cargada.
- e. Cuando la longitud real de la pluma y el radio se encuentran entre dos valores de la tabla, se debe tomar el valor mayor para determinar la capacidad de levante. Por ejemplo, cuando la longitud real de la pluma es 16m y el radio es 4,8m, se debe tomar el valor que corresponde a una longitud de la pluma de 17,40m y un radio de 5.0m para determinar la capacidad total nominal de levante (78T).
- f. Cuando se ocupa la pluma con el aguilón, se debe excluir de la capacidad nominal de levante el peso de 16.000 kg del dispositivo de manipulación de la carga y del aguilón. (Cuando se usa el aguilón de extensión, se debe excluir los 2.552kg correspondientes). Cuando se usa el aguilón con la pluma completamente extendido, el

ángulo de la pluma no debe ser menor a 50°.

g. Cuando se usa la polea única superior de la pluma, la máxima capacidad total nominal de levante es 9t. Pero si la capacidad total nominal de levante que se toma de la tabla arriba acorde a las condiciones reales de trabajo es menos de 9t, no se debe excederla durante la operación. Por ejemplo, en la tabla 2-1, cuando la longitud real de la pluma es 21,75m y el radio es 6,5m, la capacidad total nominal de levante es 9t; mientras que cuando la longitud real de la pluma (contrapeso de 30t) es 34,88m y el radio es 32m, la capacidad total nominal de levante correspondiente en la tabla son 5,5t.

h. Cuando la longitud de la pluma es superior a 30m, solamente se puede cambiar el ángulo de la pluma estrictamente acorde a la curva de altura de levante. De lo contrario es probable que ocurra un volcamiento.

2.3 Área de Trabajo



2.4 Secciones y Especificación del Cable

2.4.1 En la siguiente tabla se presentan las secciones estándares para cada longitud de la pluma

Longitud de la pluma (m)	13	13~21,75	21,75~30,5	30,5~39,3	39,3~48
Secciones	16	12	8	6	3



PRECAUCIÓN:

a. Si las secciones del cable son menores que los valores indicados en la tabla arriba durante el levante, se debe revisar la carga en el cable único para asegurarse que no sea mayor que la máxima capacidad de levante que se permite para el cable único.

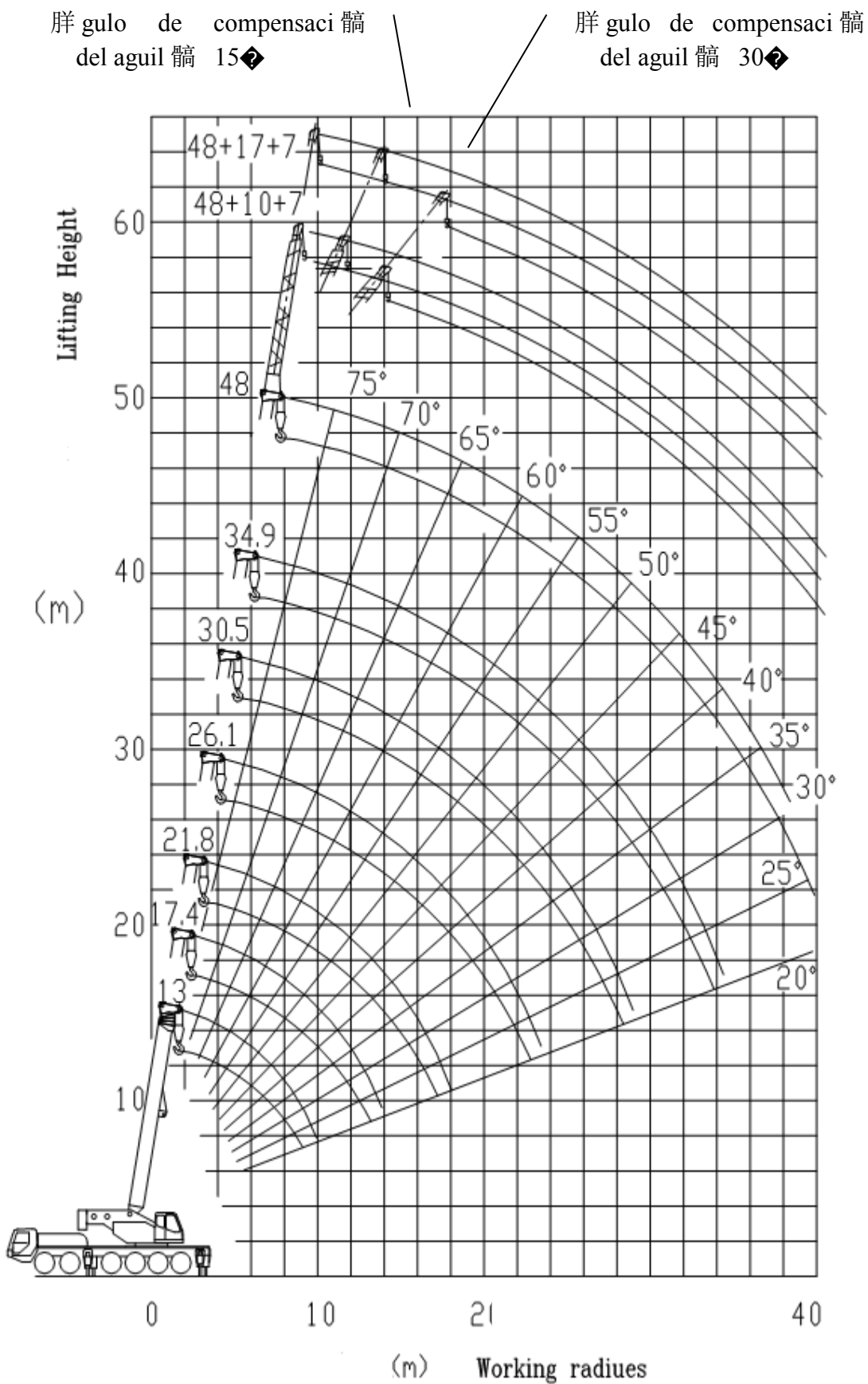
b. La máxima capacidad de levante que se permite para un cable único son 8.125 kg.

2.4.2 Especificación del Cable y su Longitud

	Estándar	Especificación	Longitud (mm)
--	----------	----------------	---------------

Cable de huinche para el huinche principal	GB/T8918-1996	35×7IWS-24,0-izquierdo-1960	300000
Cable de huinche para el huinche auxiliar	GB/T8918-1996	35×7IWS-24,0-izquierdo-1960	150000

2. 5 Diagrama de la Curva de Altura de Levante



2.6 Dimensiones generales en Condición de Recorrido (Unidad de dimensión: mm)

Altura de levante

Radio de trabajo

